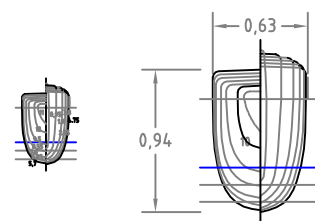
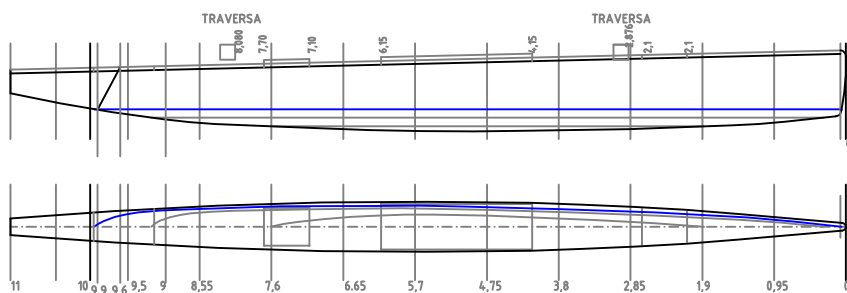


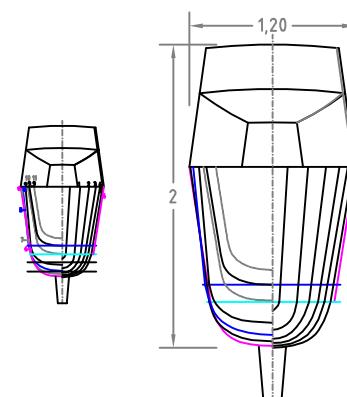
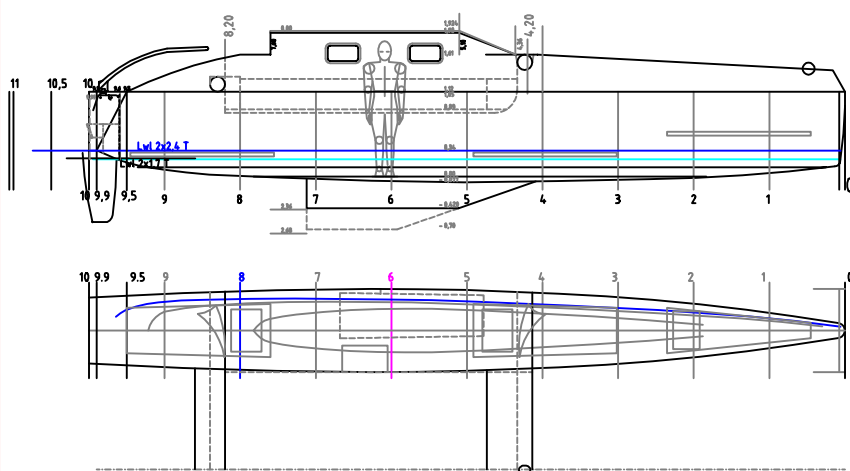
SCALA 1:100

SCALA 1:50

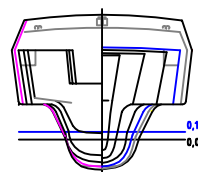
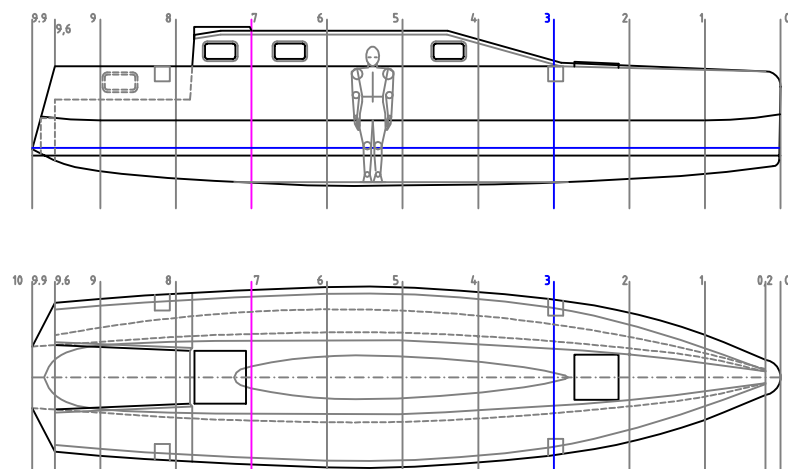
COD 12 SCAFO E PONTE 950/1140x68x100



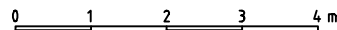
COD 14 SCAFO E TUGA 998x120x120/190



COD 15 SCAFO E TUGA 998x240x150/200



la riproduzione può essere autorizzata soltanto dal sottoscritto



ING FAUSTO BONALDO - VIA PAIETTE 11/D CASTELBALDO 35040 (PD) ITALY TEL/FAX 0039-425-546519 EMAIL bonaldofausto@libero.it